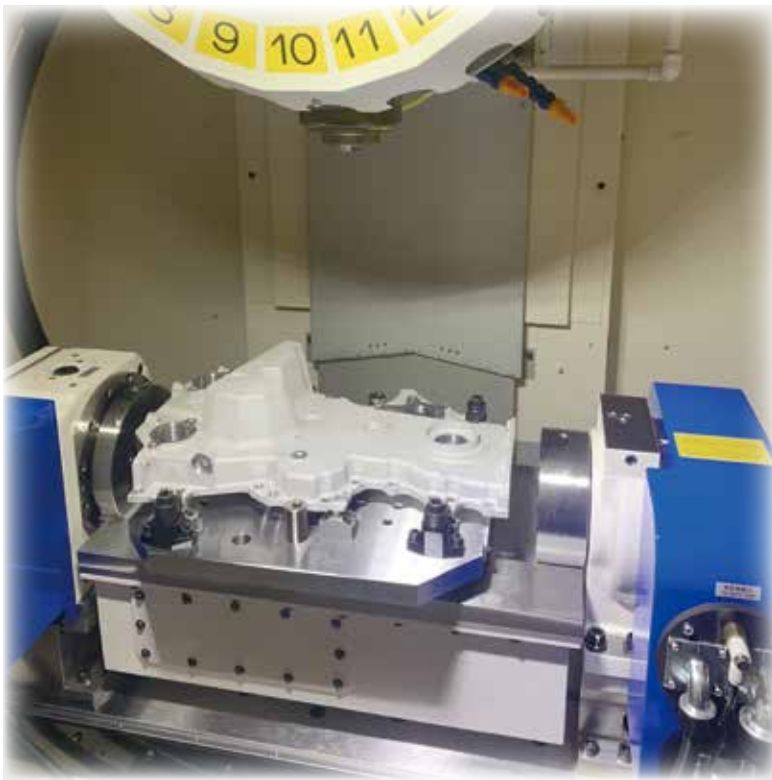


滚齿凸轮构造的数控回转分度盘

RKT500

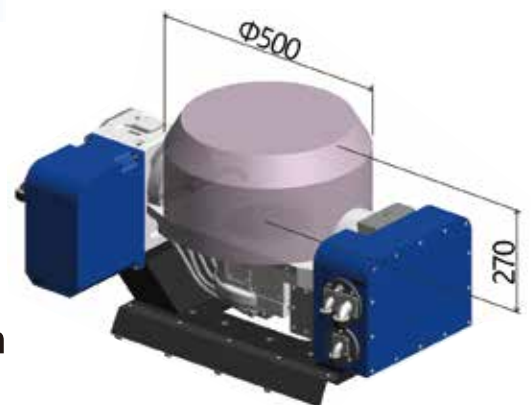


滚齿凸轮

可在BT30小型加工中心上搭载的紧凑型设计，
(小型化，轻量化)
实现了大形铝制工件的加工集成。

特 长

- 滚齿凸轮构造的采用，实现了长期安定的精度保持及高速旋转。
- 油路分配器，油压，空压+中心出水1孔，合计7孔对应。
- 可以搭载钻孔中心 α -D21 MiB5 ADV Puls(主轴拉高300)上，对应最大工件 $\Phi 500 \times H270$ mm的加工。



规格

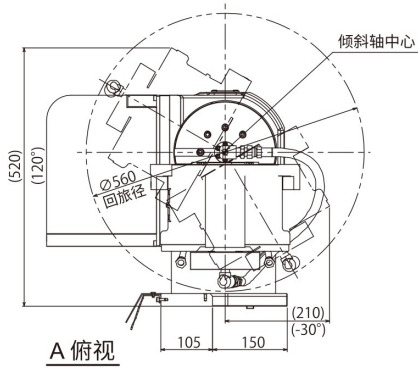
盘面直径	垂直时中心高	锁紧力矩		总减速比		最高旋转速度		容许工件惯性矩	容许承载重量	最大工件直径	产品重量
		旋转轴	倾斜轴	旋转轴	倾斜轴	旋转轴	倾斜轴				
mm	mm	N·m	N·m			min ⁻¹	min ⁻¹	kg·m ²	kg	mm	kg
φ134	310	600	740	1/50	1/20	*1 80 (75)	*2 70 (50)	1.8	100	500	300

*1 工件的偏心力矩50Nm以上时，旋转轴的旋转速度是()内的数值。

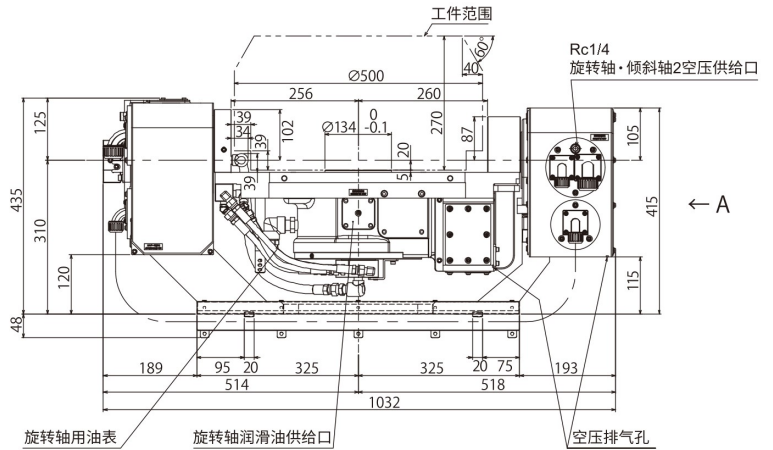
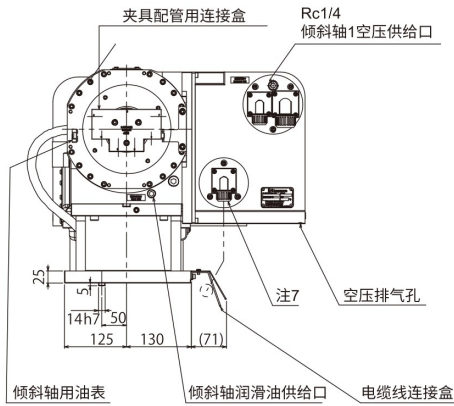
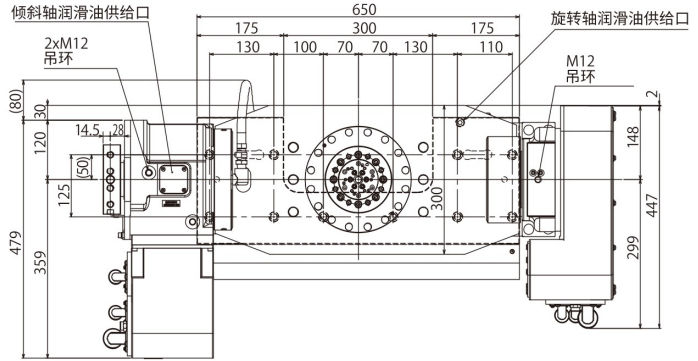
*2 工件的质量50Kg以上时，倾斜轴的最高转速是()内的数值。

*3 上記锁紧力矩是空压0.5Mpa的数值。

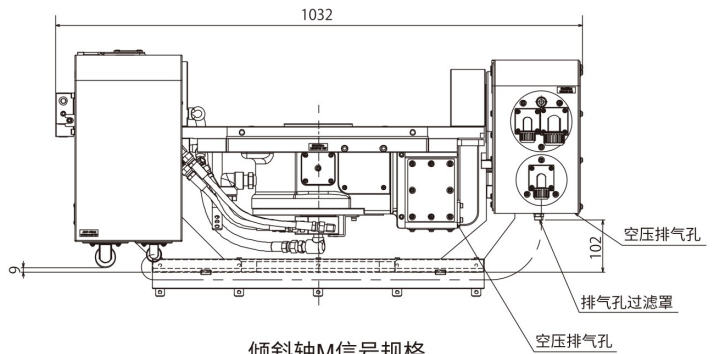
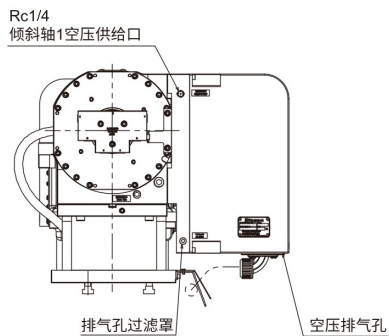
尺寸



A 俯视



2轴附加轴规格



倾斜轴M信号规格

キタガワ商品の技術情報はキタガワ・ウェブショールームで
<https://prod.kiw.co.jp/exhibition/mtools/>



<https://www.kiw.co.jp> <https://www.kitagawa.com> <https://www.kitagawa.com.cn>

株式会社 北川鉄工所 キタガワグローバルハンドカンパニー 〒726-8610 広島県府中市元町77-1 Tel.(0847)40-0561 Fax.(0847)45-8911

- 规格・外观由于改进的需要，保留变更不预告的权力。
- 样本和实际的商品颜色，由于印刷的原因有稍许误差，敬请谅解。
- 样本记载内容/22年10月
- 本商品目录所登载的商品，属于日本法律「外国外汇及外国贸易法」的限制对象。在进行该商品的进出口贸易时，请您事先一定要就进出口相关法律法规，法令等，与贵国的政府机关及生产厂家进行咨询确认。否则，发生的一切损失及后果自负。