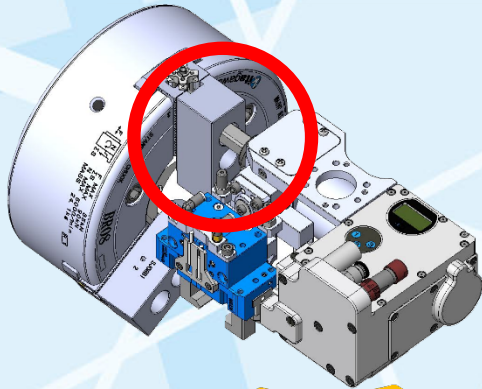
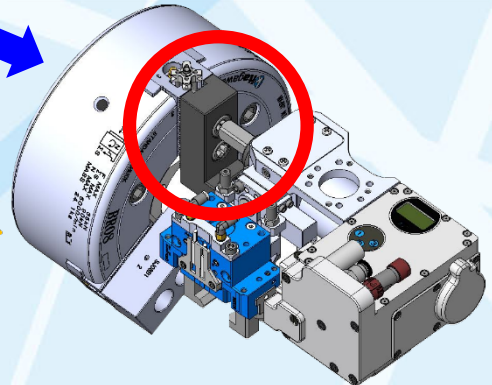


全自动卡盘工爪更换装置 示教时使用的基本套件



由于软爪深度原因，确认不到螺栓孔的具体位置，导致示教困难。

本套件内有专供示教使用的薄型软爪，与拆装梅花内六角螺栓时所需要的手动扳手，转换套筒。示教更轻松，更高效。



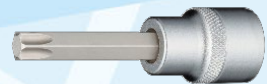
套件内容



示教专用软爪



梅花内六角扳手
*BR12的搭配为六角扳手



梅花内六角转接头
*BR12的搭配为六角转接头

