



NC ROTARY TABLE

エアハイドロブースタ
气动液压辅助装置

AB 系列

AB10T・AB25T・AB50T

- 外部取付型エアハイドロブースタ
外部安装型气动液压辅助装置
- 空圧を油圧に変換
空压转换成油压
- エア源だけで大きなクランプトルクを得られます
仅需空压的气源可以达到油压相同的锁紧力

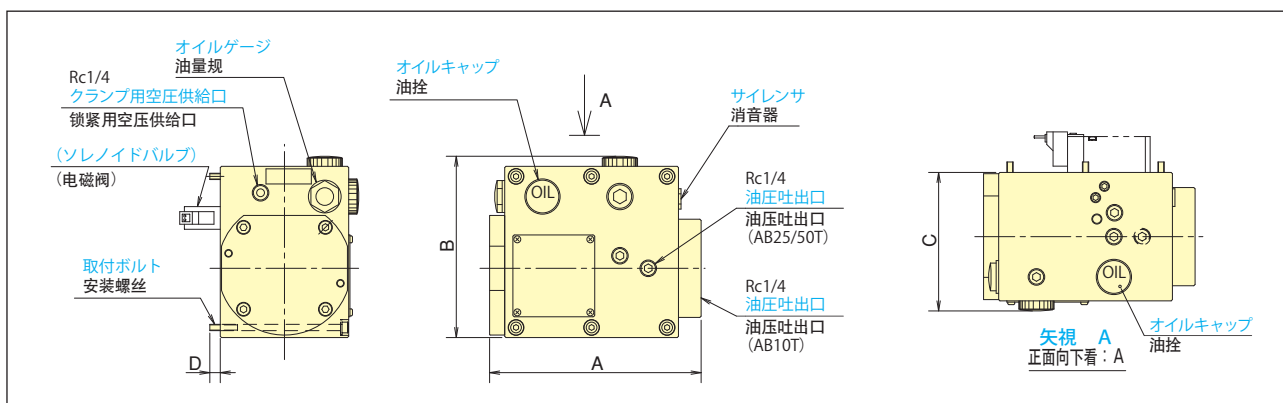


■仕様表 规格表

仕様規格 型式 型号	使用空圧力(MPa) 使用空圧力	増圧比 増圧比	増幅油圧力(理論値)(MPa) 油圧力増幅 (理論値)	推奨油 推荐油	製品質量 产品重量	適用機器 适用NC回转分度盘
AB10T	0.4~0.5	1:7.5	3~3.75	タービン油 机械油 #32	約 3 kg	—
AB25T	0.4~0.45	1:8	3.2~3.6		約 5 kg	TT 251,321
AB50T					約 6 kg	TR/TU 400、500、630

■寸法図 尺寸图

注) オイルキャップとオイルゲージは、NC円テーブルの取付状態によって変更出来ます。
注) 阀盖和油量规是可以根据回转分度盘的安装状态进行变更



※ソレノイドは付属していません。仕様に応じて別途手配となりますのでご相談下さい。
※不附带电磁阀。根据规格 可以另外提供 届时请商谈。

■寸法表 尺寸表

(単位 单位: mm)

型式型号	寸法尺寸	A	B	C	D	取付ボルト 安装螺丝
AB10T		164	109.5	86	5	4-M5
AB25T		168	144	110	8	6-M5
AB50T		251	144	110	8	6-M5

■油圧ポンプユニットについて

关于油压泵组合件

〔仕様〕

- ・使用圧力: 3.4MPa
- ・圧力調整範囲: 1.5~6.9MPa
- ・電源・動力源: AC3φ 200/220V 50/60Hz

〔规格〕

- ・使用圧力: 3.4MPa (35kgf/cm²)
- ・圧力調整範囲: 1.5~6.9MPa (15~70kgf/cm²)
- ・電源・動力源: AC3φ 200/220V 50/60Hz

HUP 07 3 - D **

機種
机种

ブロック数
组件数量

タンク容量
罐容量
07: 7ℓ
10: 10ℓ

連番
序号

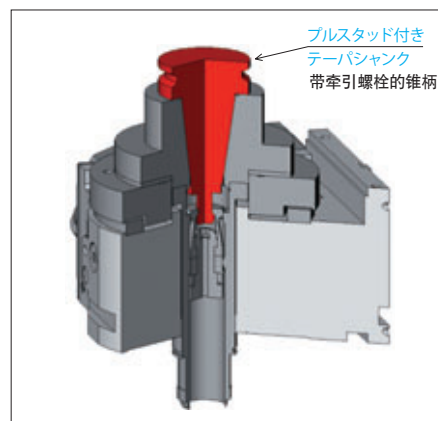
ソレノイド電圧
电磁阀电压
D: DC
A: AC



■プルスタッド仕様について 牽引螺栓规格

プルスタッド付きテーパシャックを使用しジグやワークを位置決め、固定するシステム構成としてもNCテーブルを提供可能ですので別途ご相談下さい。

即使作为固定构成系统, 使用带牵引螺栓的锥柄可简单固定治具和加工工件。请另行商谈。



AB