



NC ROTARY  
TABLE

ワイヤカット放電加工機専用NC円テーブル  
线切割放电加工机专用数控回转分度盘

DM100

水中でも信頼のパフォーマンスを ワイヤカット放電加工機専用タイプ  
即使在具有值得信赖的性能，  
线切割放电加工机专用型

- 軽量・コンパクト 軽量/小巧
  - オールステンレス製ボデーと特殊シールにより防錆性・防水性は万全  
具有全身不锈钢机体和特殊密封圈构造做到完全防锈，防水
  - φ40mmの貫通穴で長物ワークにも対応可能  
φ40mm的贯通孔，可加工长尺寸工
  - 高精度、高機能 高精度/高机能
  - 立置き専用 立置き専用
  - 日本特許 (PAT.4354773) 取得 取得日本特許 (PAT. 4354773)
- \*CE対応品 CE对应品



DM100

仕様 规格表

型 式 / 型 号		DM100
テーブル直径 分度盘直径 (mm)		φ100
テーブル基準穴径 分度盘的标准孔径 (mm)		φ45H7
テーブル貫通穴径 分度盘贯通孔径 (mm)		φ40
センタハイト 中心行距 (mm)		65
モータ軸換算イナーシャ 马达轴换算惯性距 (kg·m <sup>2</sup> )		0.000054
サーボモータ (FANUC仕様の場合) 伺服马达 (发那科规格)		βM 0.5/4000 / βiS 0.5/6000
減速比 减速比		1/120
テーブル最高回転速度 最高旋转速度	FANUC仕様 (min <sup>-1</sup> /モータ360min <sup>-1</sup> 時) 发那科规格 (min <sup>-1</sup> / 马达 360min <sup>-1</sup> 时)	3.0
	M信号仕様 (min <sup>-1</sup> /モータ360min <sup>-1</sup> 時) M信号规格 (min <sup>-1</sup> / 马达 360min <sup>-1</sup> 时)	3.0
テーブル最低回転速度 最低旋转速度	FANUC仕様 (min <sup>-1</sup> /モータ0.33min <sup>-1</sup> 時) 发那科规格 (min <sup>-1</sup> / 马达 0.33min <sup>-1</sup> 时)	0.00275
	M信号仕様 (min <sup>-1</sup> /モータ3.6min <sup>-1</sup> 時) M信号规格 (min <sup>-1</sup> / 马达 3.6min <sup>-1</sup> 时)	0.03
許容ワークイナーシャ 容许工件惯性距 (kg·m <sup>2</sup> )		0.025 (0.05) 注
割出精度 分度精度 (sec)		30
再現精度 重复精度 (sec)		5
製品質量 产品重量 (kg)		20
手動テールストック (オプション) 尾部中心頂 (选择项目)		DM100RN01
許容積載質量 容许负载重量	立置き (kg) 纵向放置 	20
最大加工電流 最大加工电流 (A)		20以下 20 以下
保護等級 保护等级		IP68 (水没0.5m) 但し、配管開放部除く IP68 (水没 0.5m) 但除去配管开放部

使用事例 使用事例



▲防錆・防水対策は万全  
水中でも安心して使用できます  
防锈/防水措施完备 在水中可以放心使用。

注)

- ・クランプ機能搭載仕様はありません。
- ・記載フルクロード仕様はファナック社製アブソリュートのαiCZセンサA860-2164-T411です。
- ・DM100の製品質量は弊社M信号仕様時の質量です。
- ・( ) 内はTS、TSRを使用した場合の値です。

注)

- ・无锁紧机能搭载规格
- ・记载的完全封闭规格是发那科公司制的绝对αiCZ感应A860-2164-T411
- ・DM100的产品重量是在使用本公司M信号规格时的重量。

付加軸仕様 附加轴规格

DM 100 R \* \*\*

機種  
机型  
DM: 標準タイプ 标准型号

テーブルサイズ  
分度盘尺寸  
100

デザイン番号  
设计编号

モータ種類 马达种类

R: 右勝手のみ  
仅支持右置

M信号仕様 M信号规格

DM 100 R V \*\*

機種  
机型

テーブルサイズ  
分度盘尺寸  
100

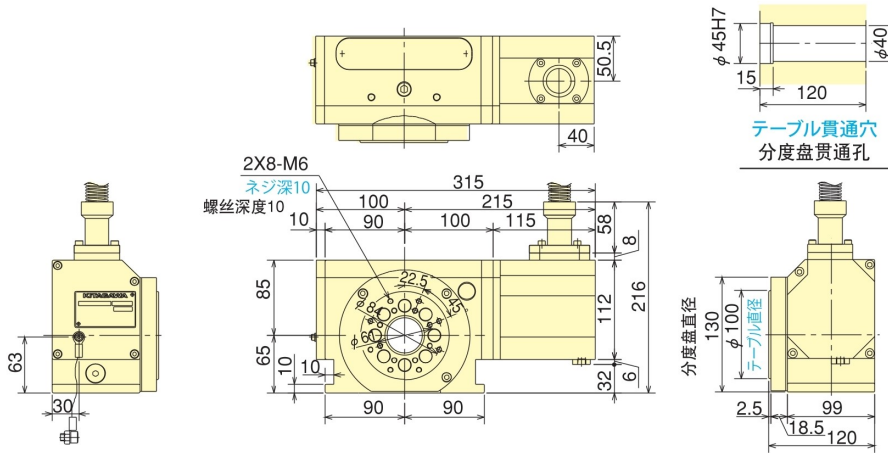
デザイン番号  
设计编号

Quinte仕様  
Quinte规格

R: 右勝手のみ  
仅支持右置

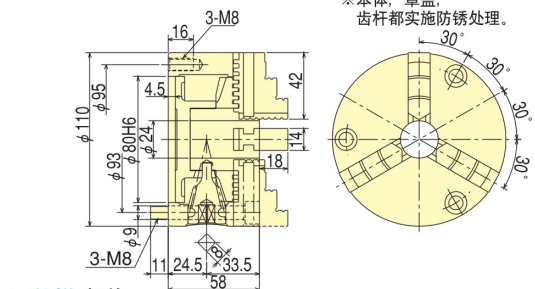
■寸法図 尺寸图 \*モータの仕様により外形寸法が変わる可能性があります。\*根据伺服马达规格的改变,外形尺寸有可能也会变化。

DM100 【付加軸仕様】【M信号仕様】【附加轴规格】【M信号规格】



※上記外観寸法はFANUC仕様です。他社モータ仕様の場合、寸法が異なることがあります。  
※上記外观尺寸是发那科规格。其他厂家马达规格, 有尺寸变化。

スクロールチャック SC-4D 寸法図 ※本体・カバー・ピニオンに防錆処理を施しています。 ※本体、罩盖、齿杆都实施防锈处理。

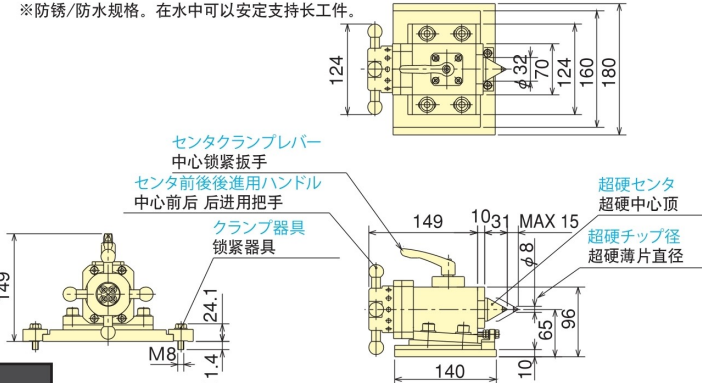


仕様 规格		
許容最大ハンドトルク 容许最大手柄转矩/操纵力矩	最大静的把握力 最大静止夹持力	許容最高回転速度 容许最高回转速度
44.1 (N·m)	12 (kN)	100 (min <sup>-1</sup> )

質量 净重	慣性モーメント 转动惯量	把握径 夹持范围(mm)	
		外径把握 外径夹持	内径把握 内径夹持
3.1 (kg)	0.004 (kg·m <sup>2</sup> )	φ3~φ95	φ29~φ84

手動テールストック DM100RN01 寸法図 手动尾部中心顶DM100RN01尺寸图

※防水・防錆仕様。水中でも長物ワークをしっかり支えます。  
※防锈/防水规格。在水中可以安定支持长工件。



製品質量 产品重量 11kg